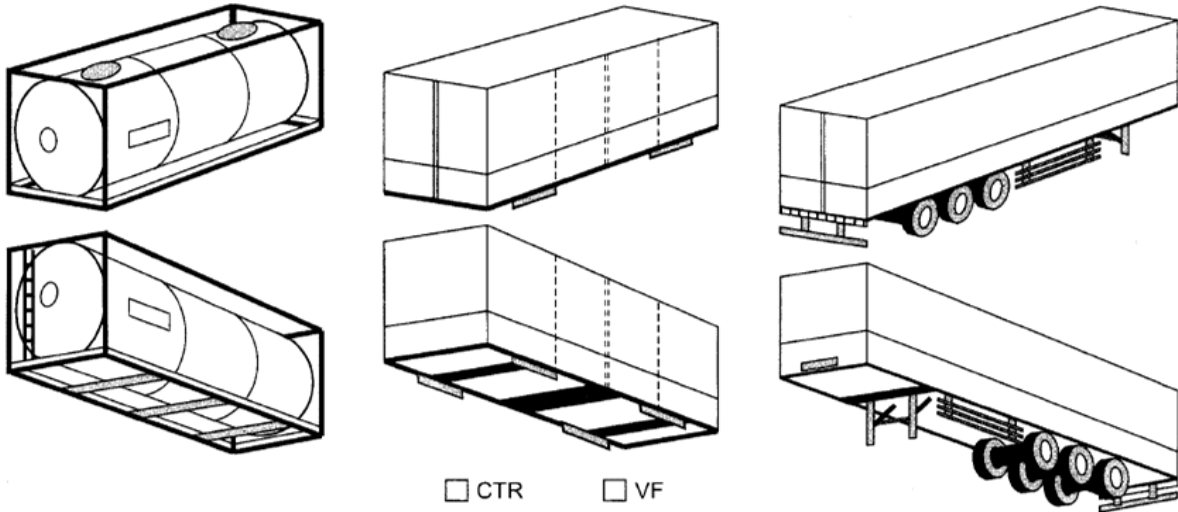


## Besiktningssprotokoll vid skada på lastbärare

Datum	Kl.	Tåg nr.	Terminal
Skada upptäckt vid:			
<input type="checkbox"/> Ankomst med tåg	<input type="checkbox"/> Utlämning till bil	<input type="checkbox"/> Avhämtning hos kund	Kund
<input type="checkbox"/> Ankomst med bil	Lastbärarens nr.		
<input type="checkbox"/> Utlämning till tåg			



**Skada på lastbärare.** Kryssa i tillämpliga rutor och markera läget med skadekod 1-6 på skissen ovan.

Skadetyper	OK	1 Hål/rev	2 Buckla	3 Krökt	4 Trasig	5 Lös	6 Saknas
Kapell/Skåp/Täckplåtar (tankar)							
Kapellställning							
Dörrar/Lämningar							
Underskörningsskydd bak							
Underskörningsskydd sida							
Stödben <input type="checkbox"/> Uppfällda ej besiktigade							
Belysning							
Hjul/Skärmar							
Golv/Balkar							
Kylaggregat							
Övrigt:							

**Skada eller lastförskjutning på gods.** Dokumentera skador och lastförstängning innan enheten lämnas ut.

Godsslag:	Plomb nr.		
Skador:			
Lastförskjutning: <input type="checkbox"/> Nej <input type="checkbox"/> Ja Hur mycket?	Cm	Spännband: <input type="checkbox"/> Nej <input type="checkbox"/> Ja Hur många?	St
Lastförstängning: <input type="checkbox"/> Nej <input type="checkbox"/> Ja Hur?			
Övrigt:			
Foto <input type="checkbox"/> Nej <input type="checkbox"/> Ja Hur många?	St	Anmäld till Green Cargo vid misstänkt växlingsstöt	<input type="checkbox"/> Nej <input type="checkbox"/> Ja

Detta protokoll beskriver skadans status men innebär inte att någon påtar sig ansvar för skadans uppkomst. Protokollet faxas till Green Cargo Reklamationer + 46 10-455 6226 eller skickas som e-mail till [reklamationer@greencargo.com](mailto:reklamationer@greencargo.com)

\_\_\_\_\_  
Avhämtande part, underskrift

\_\_\_\_\_  
Avlämnande part, underskrift

Tel. nr. \_\_\_\_\_

Tel. nr. \_\_\_\_\_